

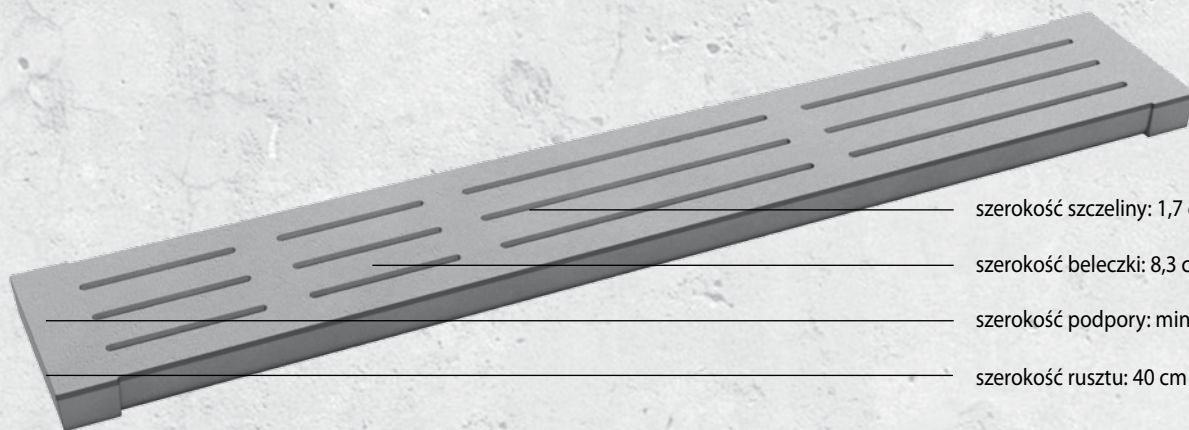
**thye-lokenberg**

Telefon +48 68 360 61 99  
thye@thye-lokenberg.pl



## PODŁOGA RUSZTOWA DLA TUCZNIKÓW

Szerokość: 40 cm



szerokość szczeliny: 1,7 cm

szerokość beleczki: 8,3 cm

szerokość podpory: min. 7 cm

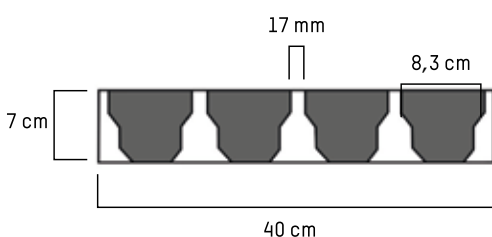
szerokość rusztu: 40 cm

- ▶ dostępne także w wariantcie częściowo zamkniętym, pełnym oraz jako płyty z dziurkami (perforowane)
- ▶ klasa obciążenia B2/B3
- ▶ podpora min. 7 cm
- ▶ szlifowane krawędzie szczelin w standardzie
- ▶ beton klasy produkcyjnej C 40/50
- ▶ wyprodukowane zgodnie z normą PN-EN 12737

## PODŁOGA RUSZTOWA DLA TUCZNIKÓW

Podłogi rusztowe ze szczelinami 17 mm dla tuczników można zastosować na całej powierzchni tuczarni, a przez optymalne rozmieszczenie szczelin i powierzchni stąpania można je stosować aż do końca tuczu. Szerokość szczeliny 17 mm spełnia wymogi nowych norm i przepisów o hodowli zwierząt. Standardowe obciążenie rusztów dla tuczników jest przewidywane do 250 kg wagi zwierzęcia. W przypadku większego obciążenia rusztów istnieje możliwość ich wzmocnienia – na zamówienie.

Wysokie bezpieczeństwo trzody dzięki powierzchni przyjaznej dla zwierząt. Optymalny kształt szczelin pozwala na łatwe samooczyszczanie się rusztów. Betonową podłogę rusztową ze szczelinami 17 mm można z powodzeniem połączyć z rusztami częściowo zamkniętymi lub pełnymi. Do renowacji starych chlewni, bądź jako uzupełnienie proponujemy również ruszty o szerokości 33,3 cm. Oferujemy Państwu ruszty z udziałem szczelin do 15% i o różnym ich rozmieszczeniu, co pozwala na ułożenie ich w każdej części tuczarni.



Przekrój rusztu do hodowli tuczników



Dostępne także w wariantcie częściowo zamkniętym, na korytarze na zamówienie.

## WYMIARY:

Długość w m	Szerokość szczeliny w mm	Ilość elem. poprzecznych	Udział szczelin w %	Waga sztuki w kg	Waga kg/m <sup>2</sup>	Wysokość w cm
0,60	17	3	13,10	27	122	7
0,70	17	3	13,22	31	122	7
0,80	17	3	12,48	36	122	7
0,90	17	3	12,99	43	122	7
1,00	17	3	13,39	47	122	7
1,10	17	3	13,72	52	122	7
1,20	17	4	13,25	55	122	7
1,30	17	4	13,44	60	122	7
1,40	17	4	13,60	64	122	7
1,50	17	4	14,00	68	122	7
1,60	17	4	14,18	70	122	7
1,70	17	4	14,35	76	122	7
1,80	17	5	13,86	93	130	8
1,90	17	5	14,03	96	130	8
2,00	17	5	14,17	106	130	8
2,10	17	5	14,31	121	140	9
2,20	17	5	13,45	123	140	9
2,30	17	6	14,10	137	140	9
2,40	17	6	14,22	142	140	9
2,50	17	7	14,17	164	142	10
2,60	17	5	14,92	150	142	10
2,70	17	6	14,67	175	164	11
2,80	17	6	14,75	184	164	11
2,90	17	6	14,83	190	164	11
3,00	17	6	14,90	197	164	11
3,10	17	11	13,55	240	192	12
3,20	17	11	13,67	248	192	12
3,30	17	11	13,71	255	192	12
3,40	17	12	13,53	261	192	12
3,50	17	12	13,64	268	192	12
3,60	17	12	13,96	277	192	12

Prezentowane zdjęcia mają charakter poglądowy.  
Z uwagi na ciągłe doskonalenie produktów przedstawione informacje techniczne mogą ulec zmianie.

Wyprodukowano zgodnie z normą PN-EN 12737



Thye-Lokenberg Polska Sp. z o.o.  
ul. Osiedlowa 27  
PL 68-114 Tomaszowo  
Tel. +48 68 3606-199  
Fax +48 68 3606-398  
[thye@thye-lokenberg.pl](mailto:thye@thye-lokenberg.pl)

Thye-Lokenberg Betonwerke GmbH  
Erlenweg 4  
D-49434 Neuenkirchen-Vörden  
Phone +49 5493 - 99219-0  
Fax +49 5493 - 99219-20  
[info@thye-lokenberg.de](mailto:info@thye-lokenberg.de)

[www.thye-lokenberg.pl](http://www.thye-lokenberg.pl)