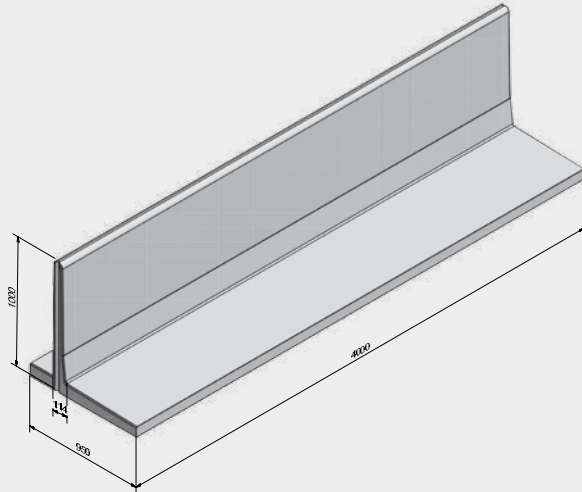
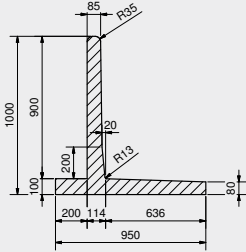
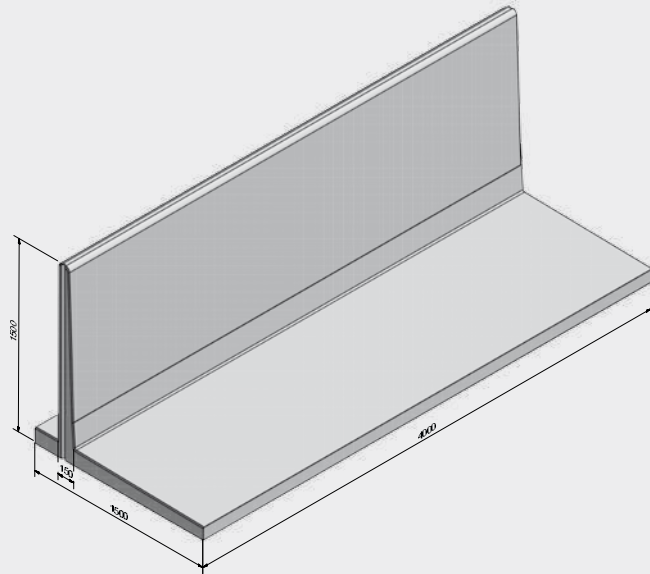
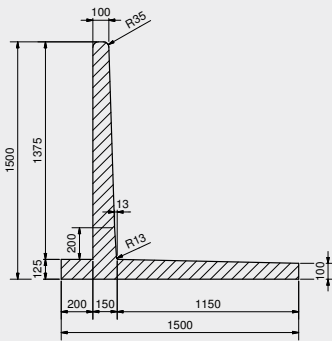


ELEMENT SILOSU TYP L

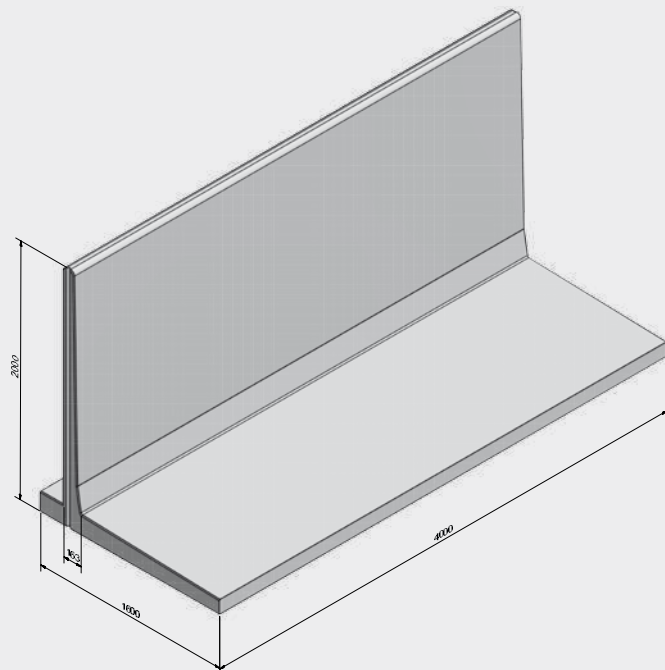
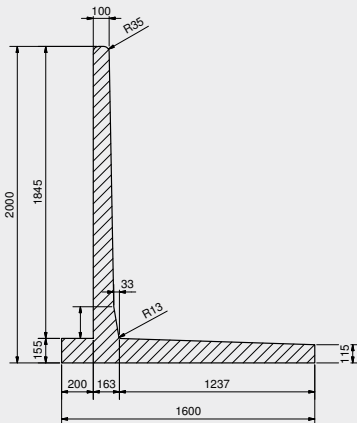
TYP L-100 Waga: 1675 kg



TYP L-150 Waga: 3412 kg

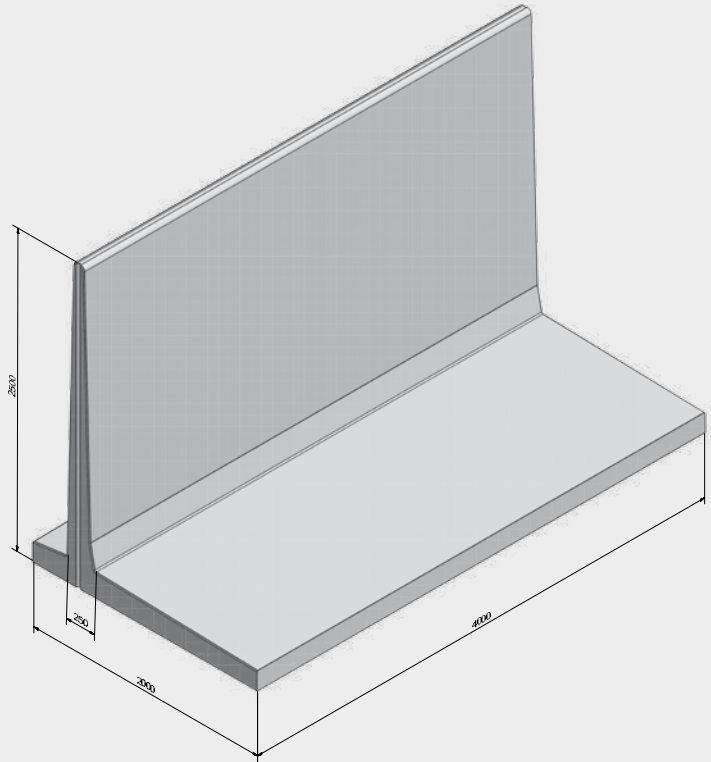
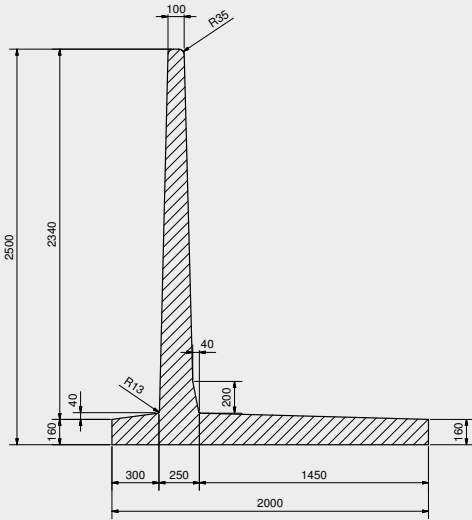


TYP L-200 Waga: 4397 kg



ELEMENT SILOSU TYP L

TYP L-250 Waga: 7350 kg



TYP L-300 Waga: 8140 kg

