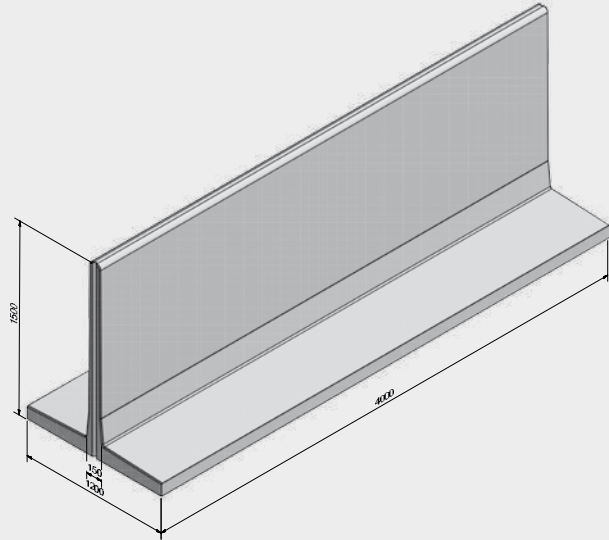
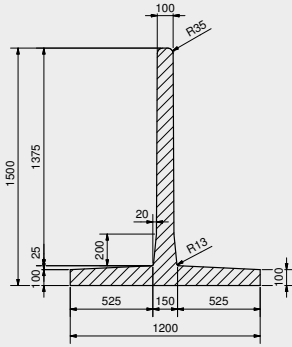
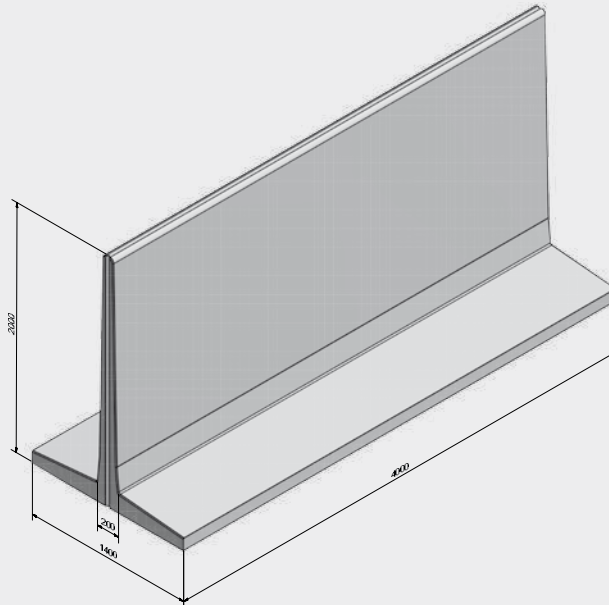
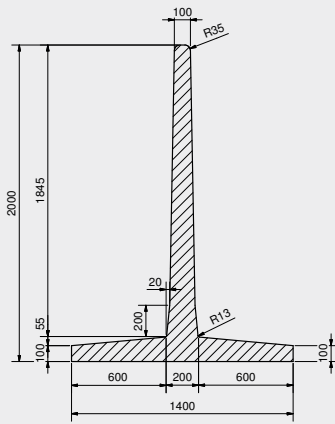


# FAHRSILOELEMENTE TYP T

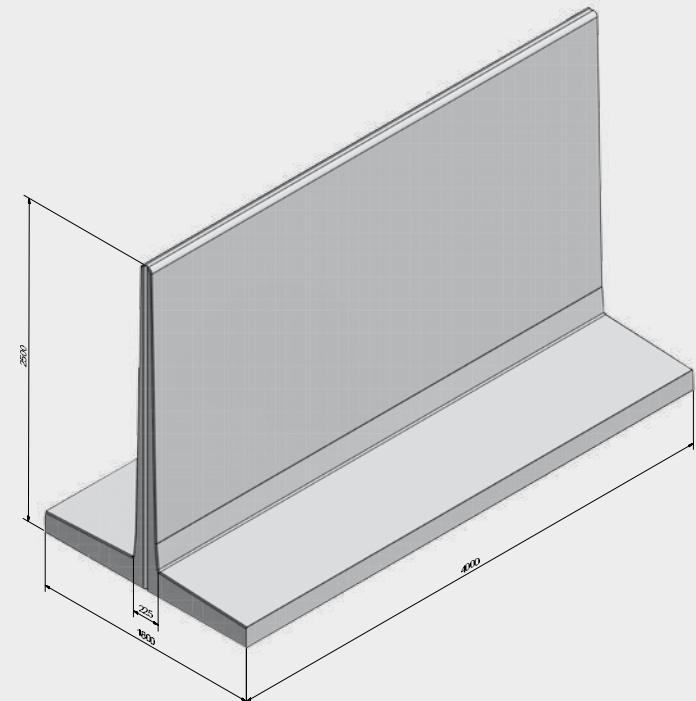
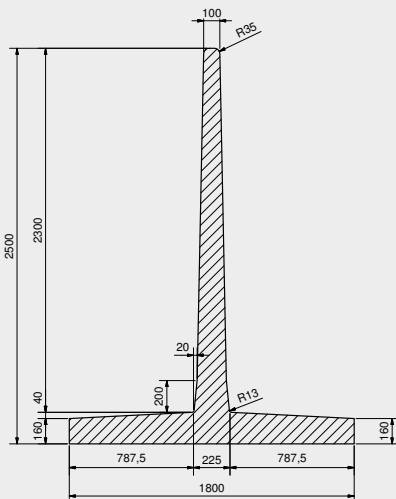
**TYP T-150** Gewicht: 2.870 kg



**TYP T-200** Gewicht: 4.350 kg

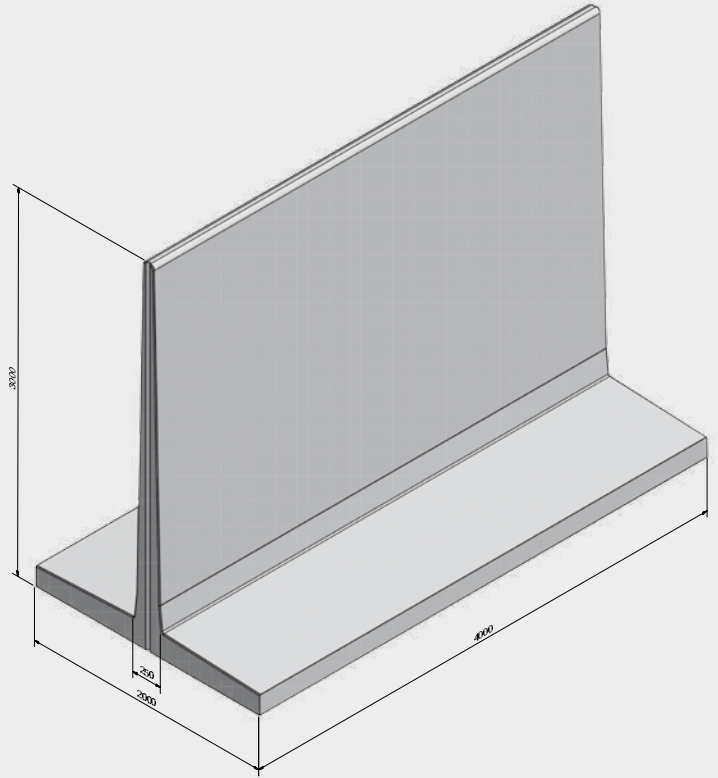
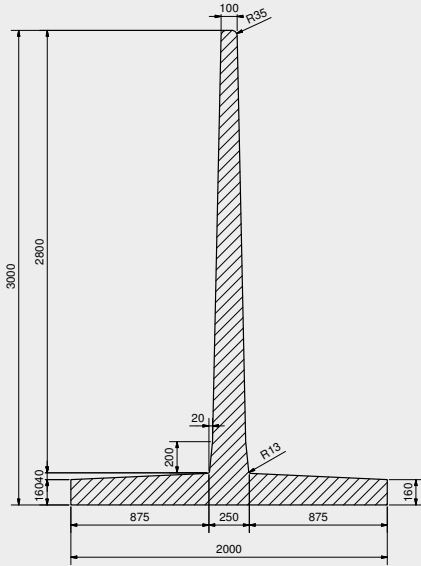


**TYP T-250** Gewicht: 6.690 kg

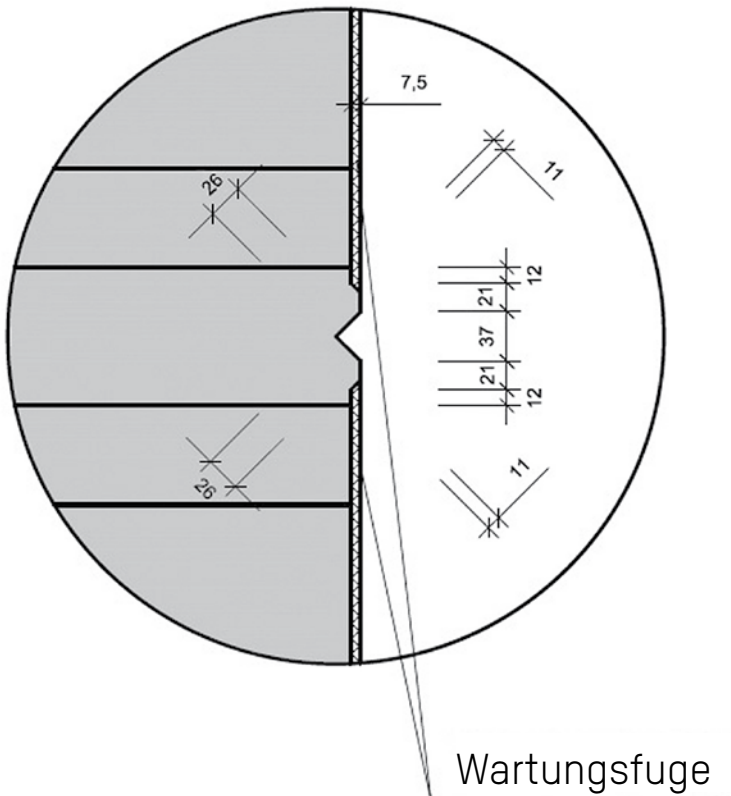


# FAHRSILOELEMENTE TYP T

**TYP T-300** Gewicht: 8.140 kg



Die Wartungsfuge ist für alle Fahrsiloelemente gleich.



Wartungsfuge

