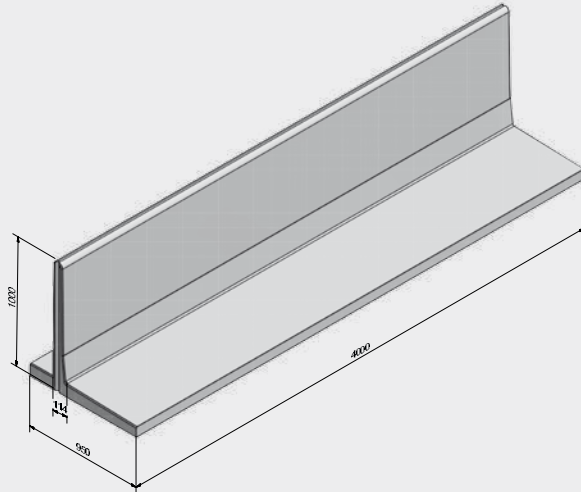
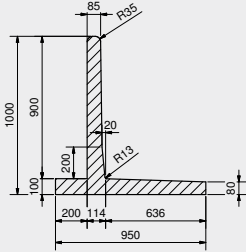
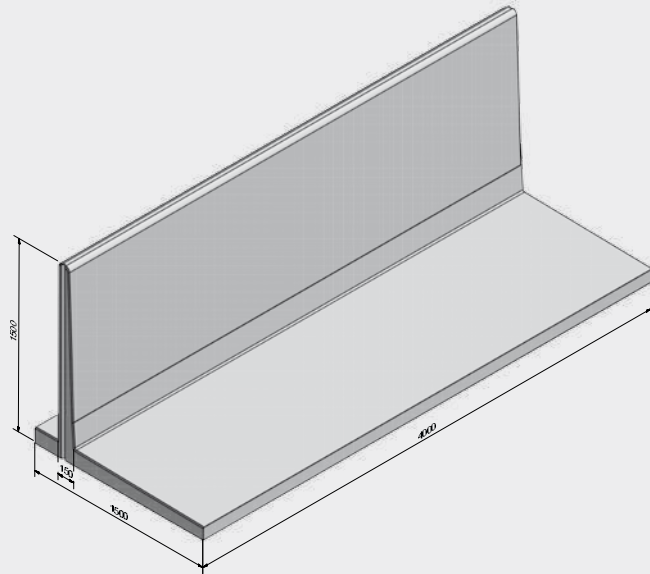
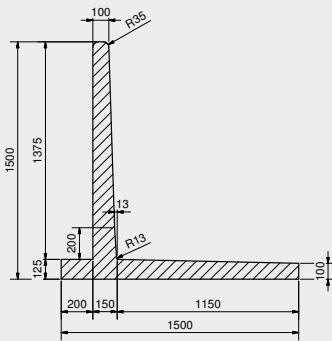


# FAHRSILOELEMENTE TYP L

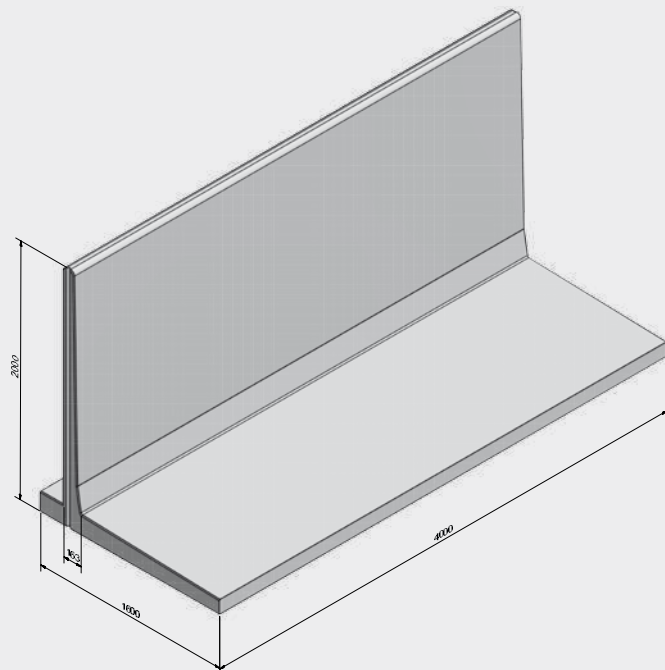
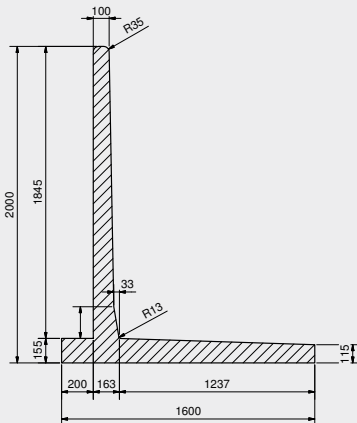
**TYP L-100** Gewicht: 1.675 kg



**TYP L-150** Gewicht: 3.412 kg

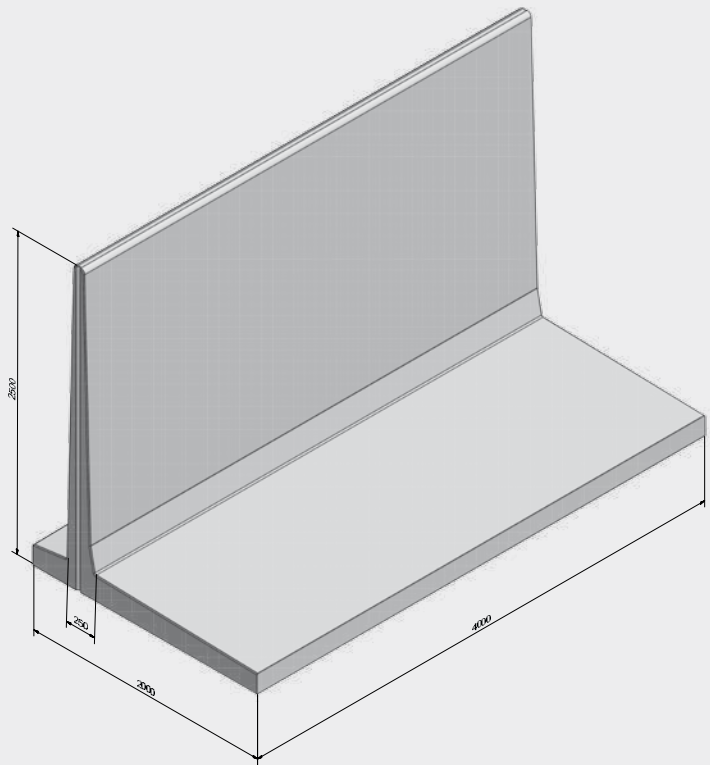
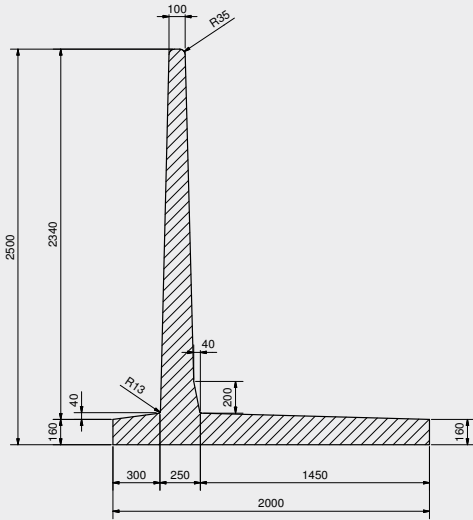


**TYP L-200** Gewicht: 4.397 kg



# FAHRSILOELEMENTE TYP L

**TYP L-250** Gewicht: 7.350 kg



**TYP L-300** Gewicht: 8.140 kg

